

Herzlich willkommen!

29. März 2016





- **Lorenz Ilg**, lic. Iur.,
Leiter Marketing, Mitglied der Geschäftsleitung
- **Steff Schnetzler**, dipl. Inf. Ing. ETH,
strategische Entwicklung, Vorsitzender der Geschäftsleitung
- **Samuel Siegrist**, Betriebsökonom FH,
Leiter Services & Business Analyst

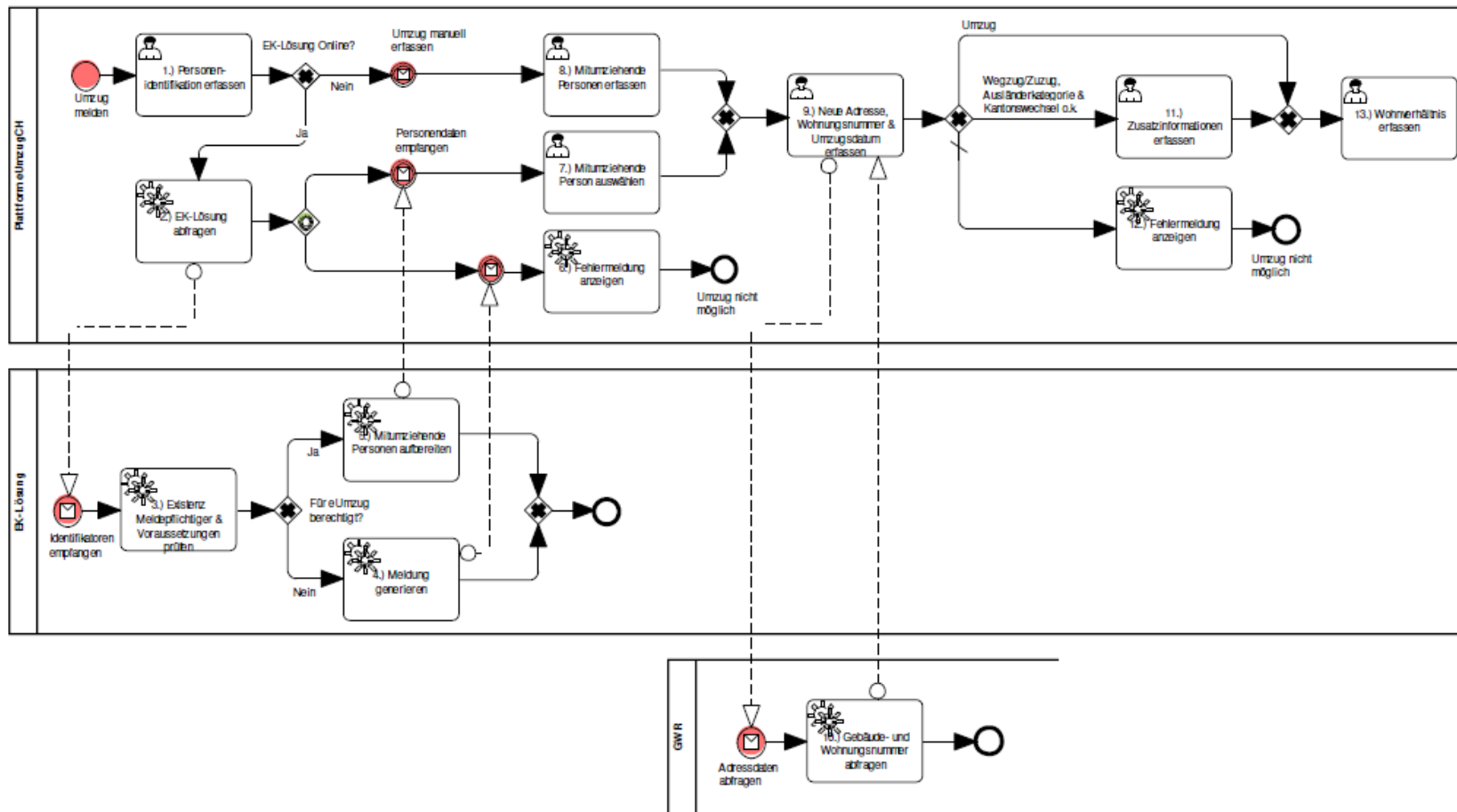
Referenzmodell eUmzugCH

Umzug, Wegzug/Zuzug



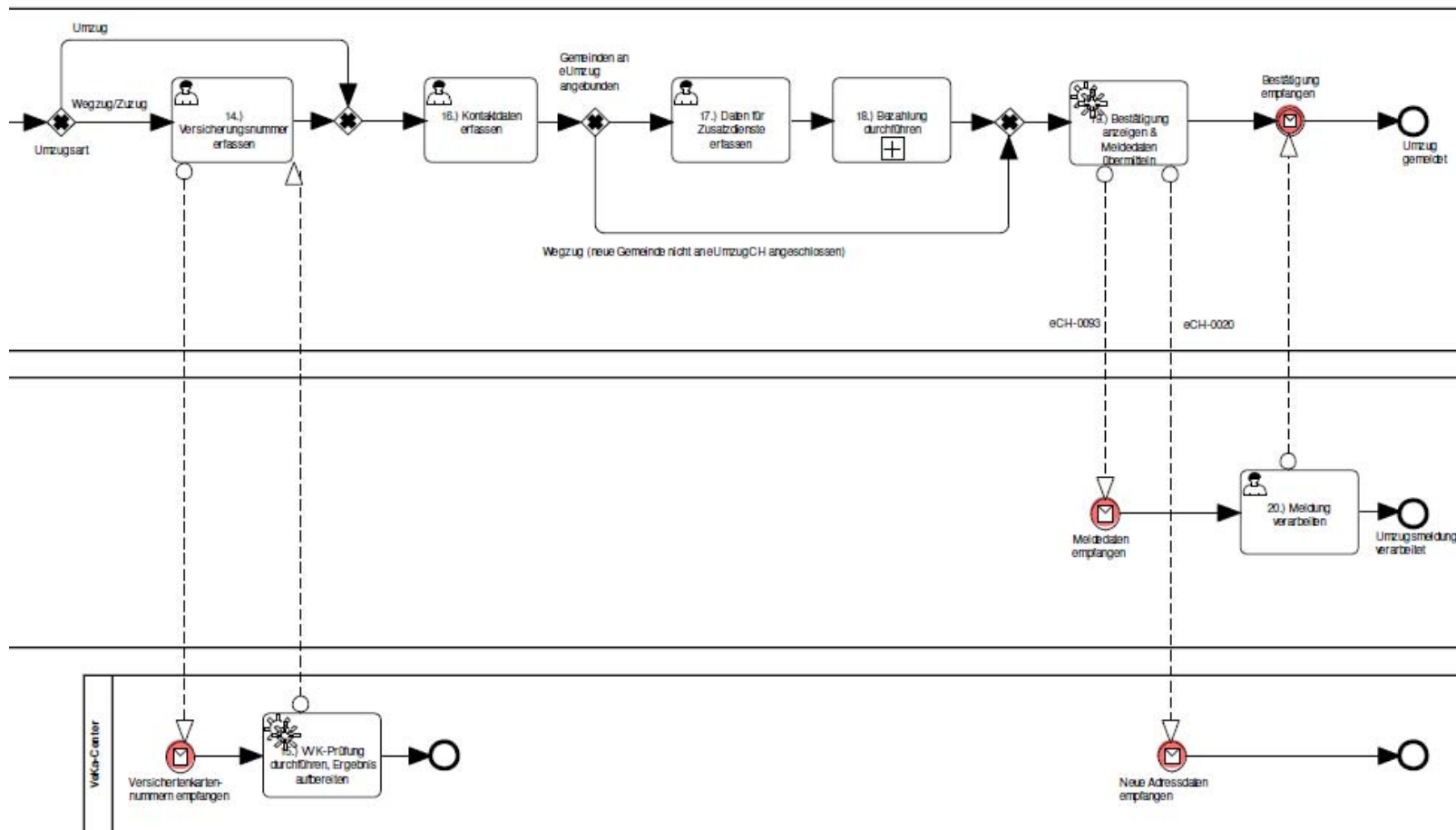
7.3 Geschäftsprozess

7.3.1 Umzug, Wegzug/Zuzug



Referenzmodell eUmzugCH

Umzug, Wegzug/Zuzug

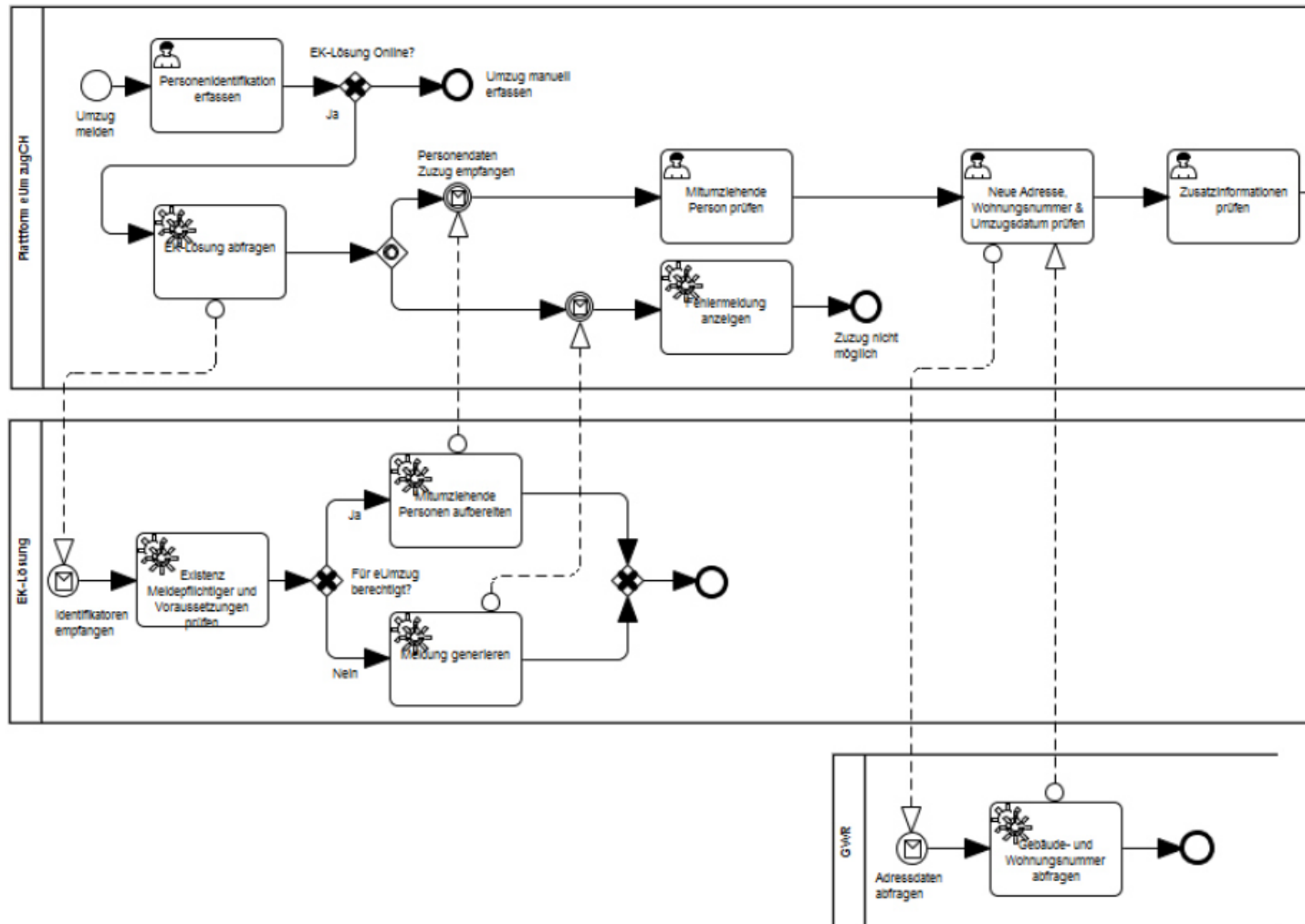


Referenzmodell eUmzugCH

Zuzug

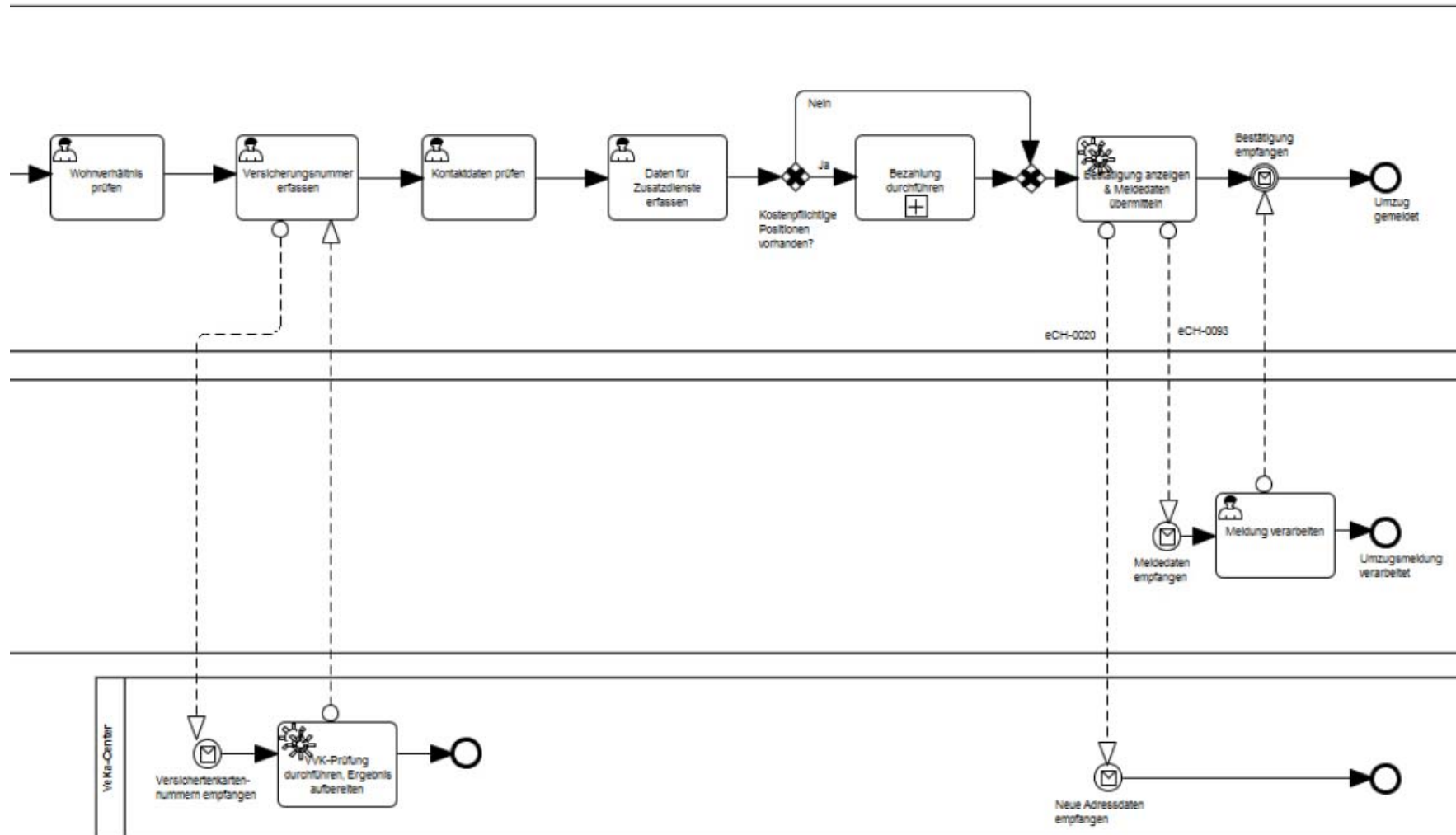


7.3.2 Zuzug



Referenzmodell eUmzugCH

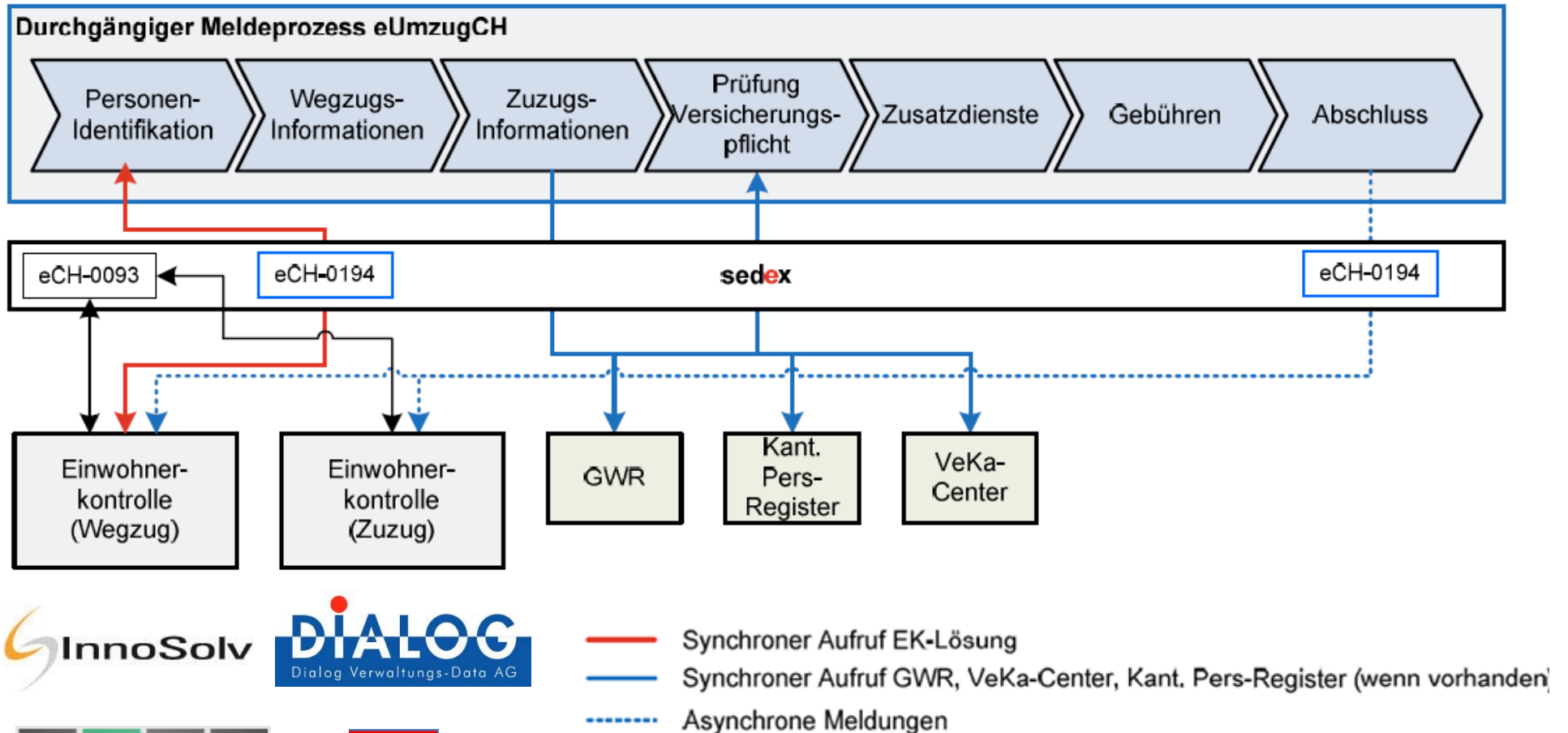
Zuzug



Referenzmodell eUmzugCH



Uebersicht Prozess



Vertrauen verbindet.



Fragen? Besten Dank!



Besten Dank für Ihr Interesse und Ihre Aufmerksamkeit!

Wir stehen Ihnen gerne für weitere Fragen zur Verfügung.



Lorenz Ilg
Lic. iur.
Marketing & Verkauf
lorenz.ilg@i-web.ch



Steff Schnetzler
Dipl. Inf. Ing. ETH
Strategische Entwicklung
steff.schnetzler@i-web.ch



S. Siegrist
Betriebsökonom FH
Leiter Services &
Business Analyst
samuel.siegrist@i-web.ch



i-web